

Datenblatt



VITOVOLT 300 Typ M390WE, M395WE, M400WE

Monokristaline Photovoltaikmodule in der Variante **allblack** mit 390/395/400 W_p Nennleistung zur Erzeugung von Strom aus Sonnenenergie.

- Modulwirkungsgrad bis 20,41 %
- Shingled PERC Zelltechnologie
- Hohe mechanische Belastbarkeit für hohe Schneelasten (5400 Pa) und Wind-/Soglasten (2400 Pa) durch korrosionsbeständigen Aluminiumrahmen
- Leistungsplus von bis zu 5 W_p durch positive Leistungstoleranz
- 3,2 mm Antireflexglas für hohe Solarerträge
- Hohe Betriebssicherheit: 2 Bypass-Diodenbrücken für zuverlässigen Betrieb
- Auf Beständigkeit gegen Salznebel und Ammoniak geprüft. Daher geeignet zum Einsatz in Küstenregionen und Regionen mit intensiver Landwirtschaft
- Zertifizierungen nach IEC 61215, IEC 61730, IEC 61701 und IEC 62716 gewährleisten internationale Qualitätsstandards.

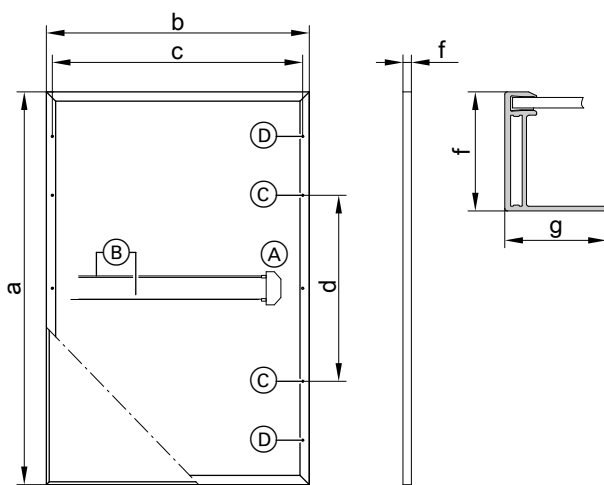
Technische Angaben

Vitovolt 300	Typ	M390WE	M395WE	M400WE
Leistungsdaten bei STC				
Nennleistung P_{max}	W_P	390	395	400
Leistungstoleranz	W	0/+5	0/+5	0/+5
MPP-Spannung U_{mpp}	V	38,5	38,5	38,6
MPP-Strom I_{mpp}	A	10,13	10,26	10,36
Leerlaufspannung U_{oc}	V	46,3	46,3	46,4
Kurzschluss-Strom I_{sc}	A	10,87	10,92	10,97
Modulwirkungsgrad	%	19,9	20,15	20,41
Temperaturkoeffizienten				
Leistung	%/K	-0,34	-0,34	-0,34
Leerlaufspannung	%/K	-0,27	-0,27	-0,27
Kurzschluss-Strom	%/K	0,04	0,04	0,04
Zelltemperatur bei NOCT				
	°C	42,3	42,3	42,3

Vitovolt 300	Typ	M390WE	M395WE	M400WE
Systemspannung, max.	V	1500	1500	1500
Rückstromfestigkeit	A	20	20	20

STC	Einstrahlung 1000 W/m ² , Zelltemperatur 25 °C, atmosphärische Massenzahl AM 1,5, Messtoleranz ±3 % (P_{max})
MPP	Maximum Power Point (Maximalleistung bei STC)
NOCT	<ul style="list-style-type: none"> ■ Einstrahlung 800 W/m² ■ Umgebungstemperatur 20 °C ■ Atmosphärische Massenzahl AM 1,5 ■ Windgeschwindigkeit 1 m/s ■ Messtoleranz ±5 % (P_{max})

Anschlussmaße



- (A) Anschlussdose
- (B) Anschlussleitungen
- (C) 4 Montagebohrungen 9 x 14 mm
- (D) 4 Bohrungen für Potenzialausgleich, Ø 6 mm

a	mm	1719
b	mm	1140
c	mm	1090
d	mm	1031
f	mm	35
g	mm	35

Zelltyp	Monokristalline PERC Silizium-Zelle
Zellenanzahl	340 (shingled)
Zelleneinbettung	Ethylvinylacetat (EVA)
Rahmen	Eloxierte Aluminiumlegierung, schwarz/silber
Frontglas	Einscheibensicherheitsglas 3,2 mm mit Antireflexbeschichtung
Gewicht	22 kg
Max. Belastung durch Druck/Sog	5400 Pa/2400 Pa
Anschlussdose	IP67, 2 Dioden
Anschluss	Leitungen 1,25 m, Leiterquerschnitt 4 mm ² mit Multi-Contact (MC4)
Schutzklasse	II
Anwendungsklasse	A
Versandeinheit	31 Stück pro Palette

Garantie

Produktgarantie

5 Jahre: Gewährleistung Viessmann
12 Jahre: Produktgarantie Viessmann

Leistungsgarantie

Min. 97 % nach einem Jahr
Min. 80 % linear nach 25 Jahren

Hinweis

Produkt- und Leistungsgarantie gemäß den Garantiebedingungen der Viessmann Climate Solutions SE
Garantiebedingungen: www.viessmann.de/Login.

Geprüfte Qualität

Zertifiziert nach IEC 61215, IEC 61730, IEC 61701, IEC 62716. Hergestellt in ISO 9001 und 14001 zertifizierten Werken. CE-Kennzeichnung gemäß bestehenden EG-Richtlinien.

Technische Änderungen vorbehalten!

Viessmann Ges.m.b.H.
A-4641 Steinhaus bei Wels
Telefon: 07242 62381-110
Telefax: 07242 62381-440
www.viessmann.at

Viessmann Climate Solutions SE
35108 Allendorf
Telefon: 06452 70-0
Telefax: 06452 70-2780
www.viessmann.de